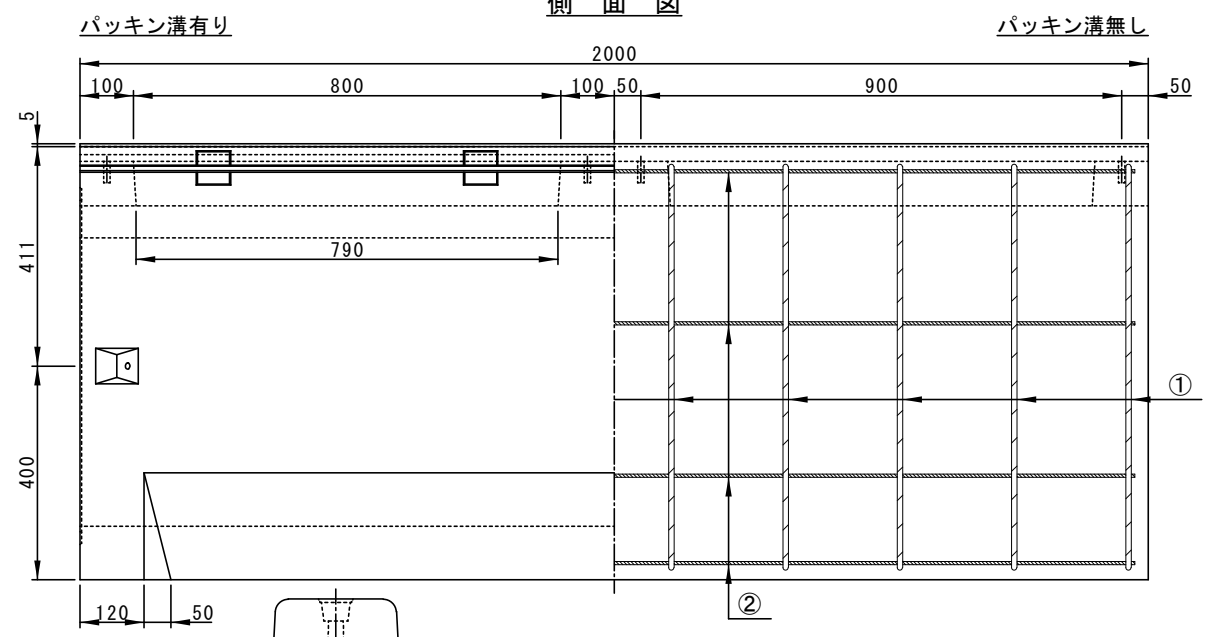
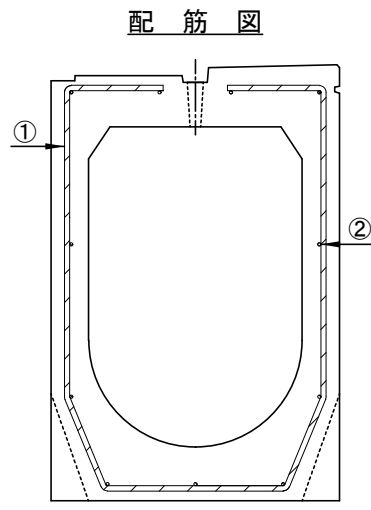
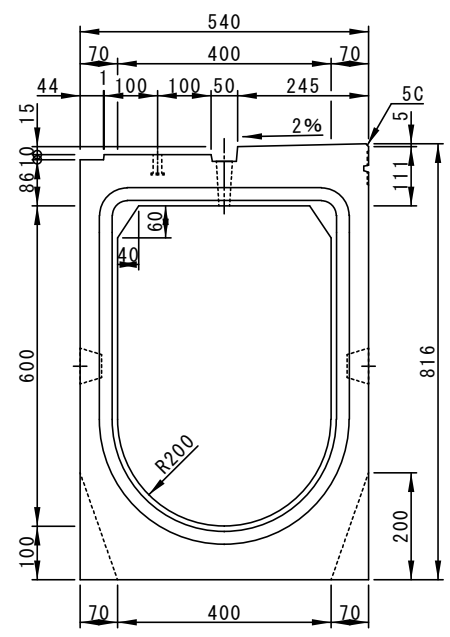


参考重量 952kg



	配筋
鉄筋番号	① ②
径-本数	D10-10 D6-11

