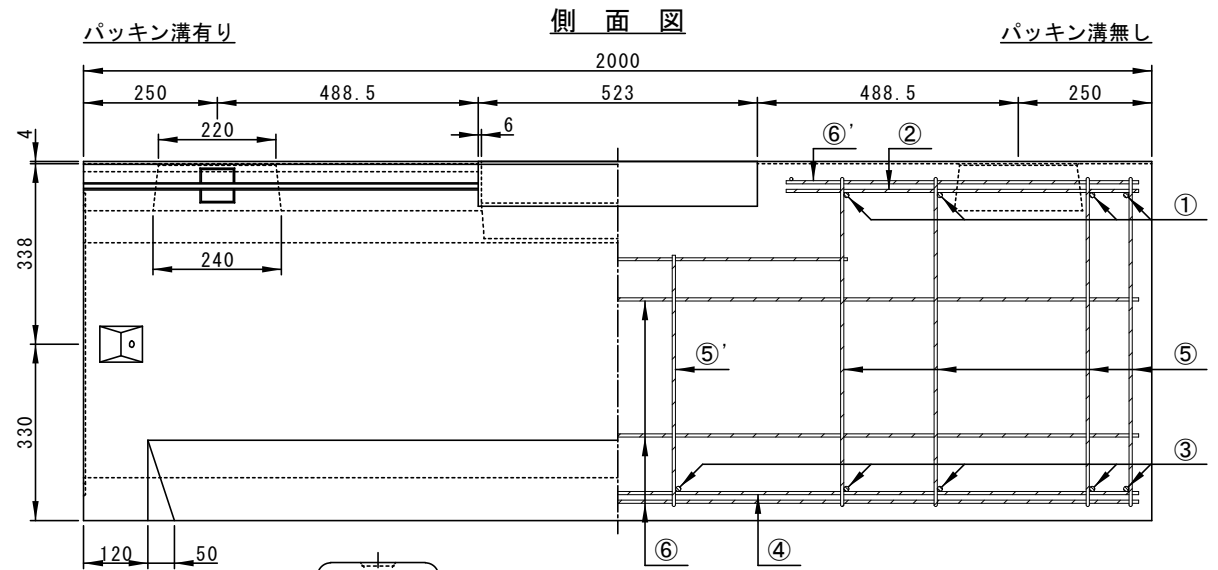
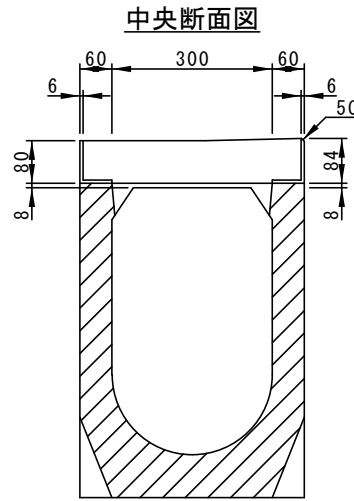
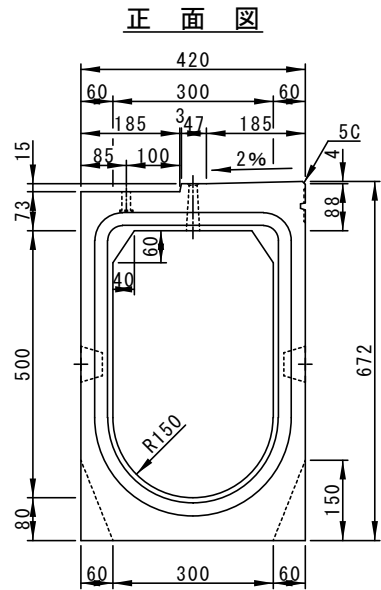
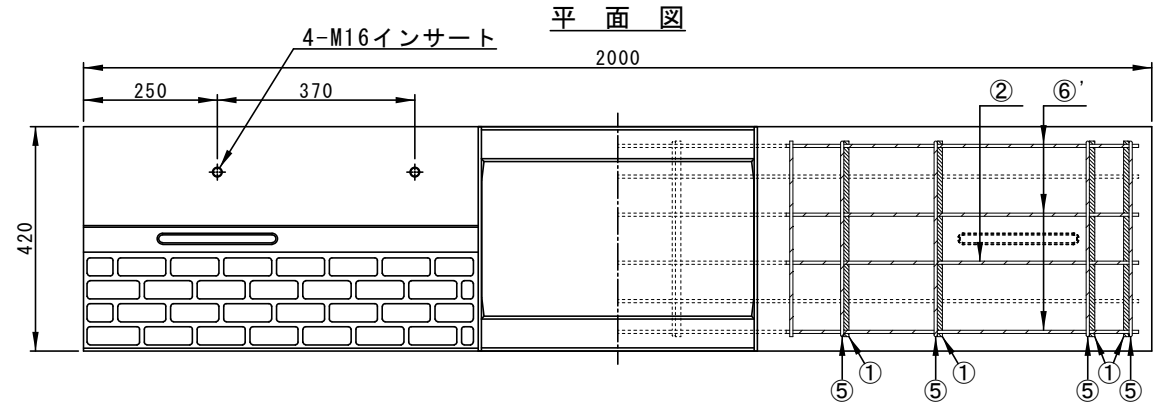
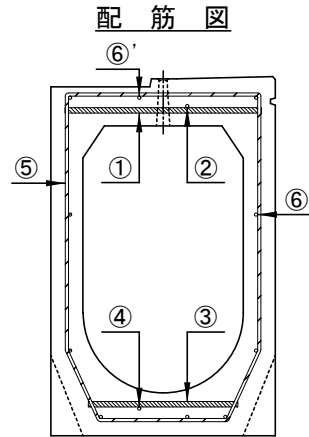
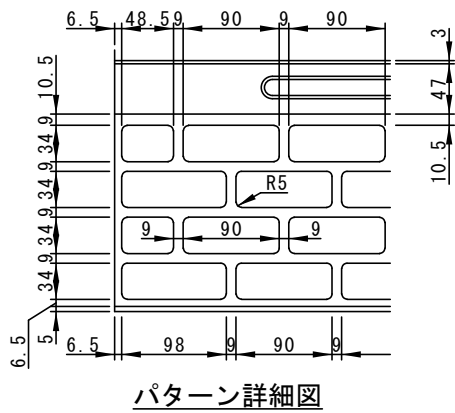


参考重量 583kg



鉄筋番号	配筋							
	①	②	③	④	⑤	⑤'	⑥	⑥'
径-本数	D10-8	D6-1×2	D10-10	D6-1	D6-8	D6-2	D6-7	D6-3×2

