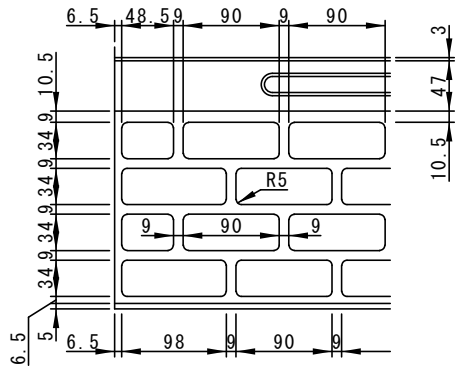
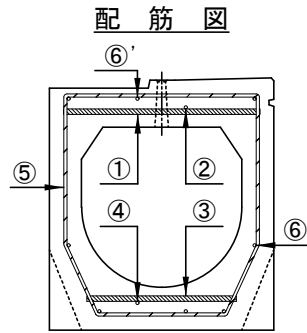


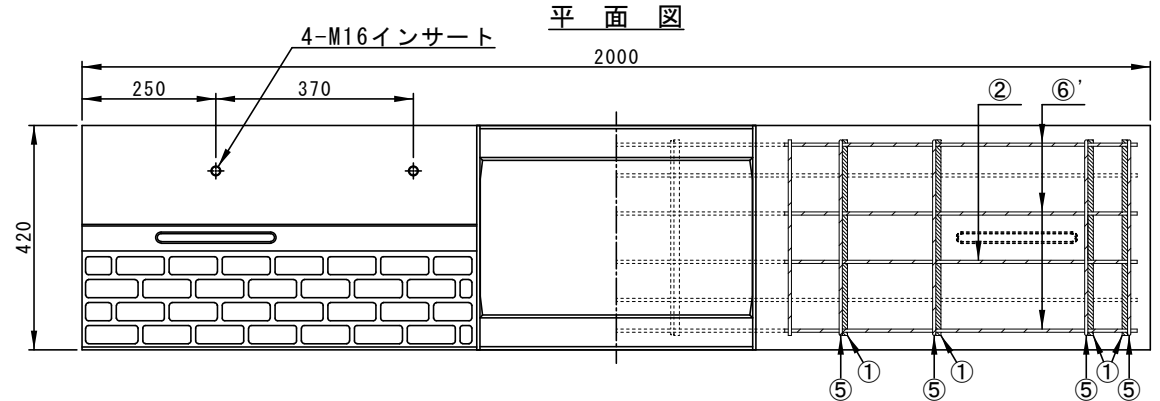
参考重量 471kg



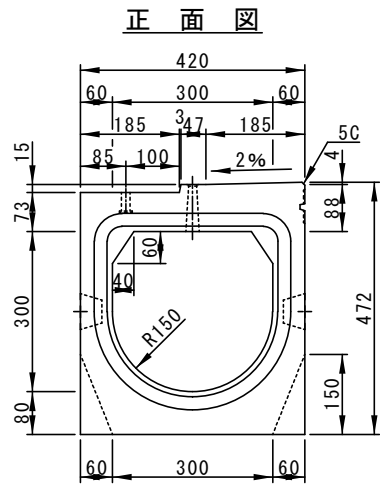
パターン詳細図



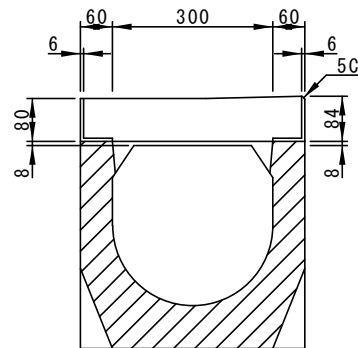
配筋図



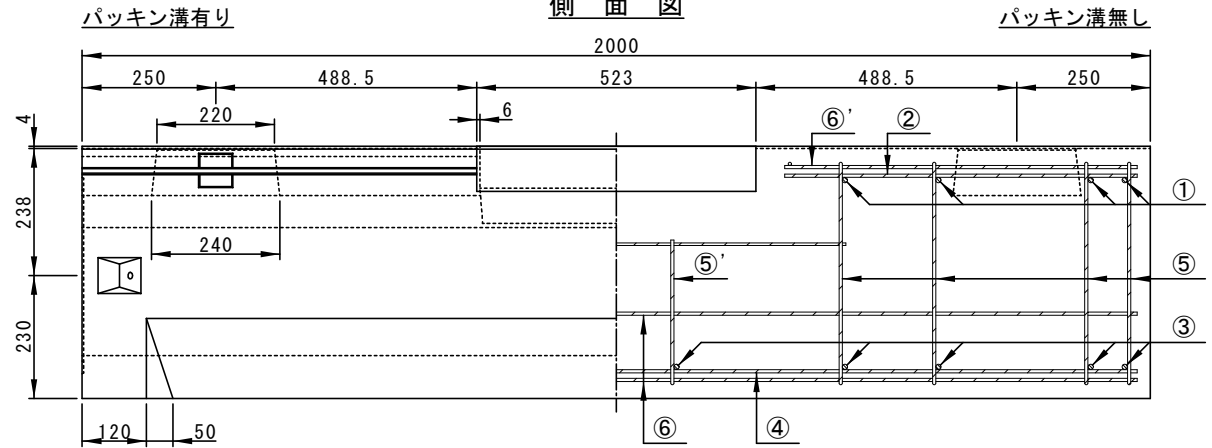
平面図



正面図

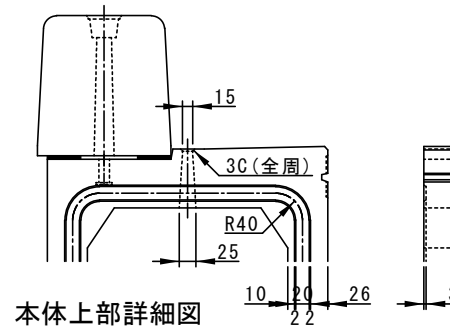


中央断面図

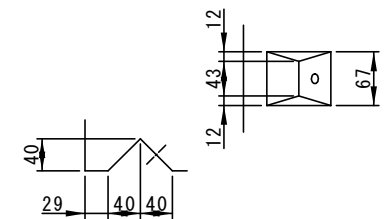


側面図

鉄筋番号	配筋							
	①	②	③	④	⑤	⑤'	⑥	⑥'
径-本数	D10-8	D6-1×2	D10-10	D6-1	D6-8	D6-2	D6-5	D6-3×2



本体上部詳細図



連結部詳細図