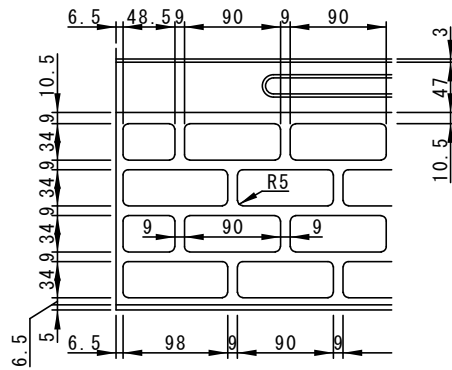
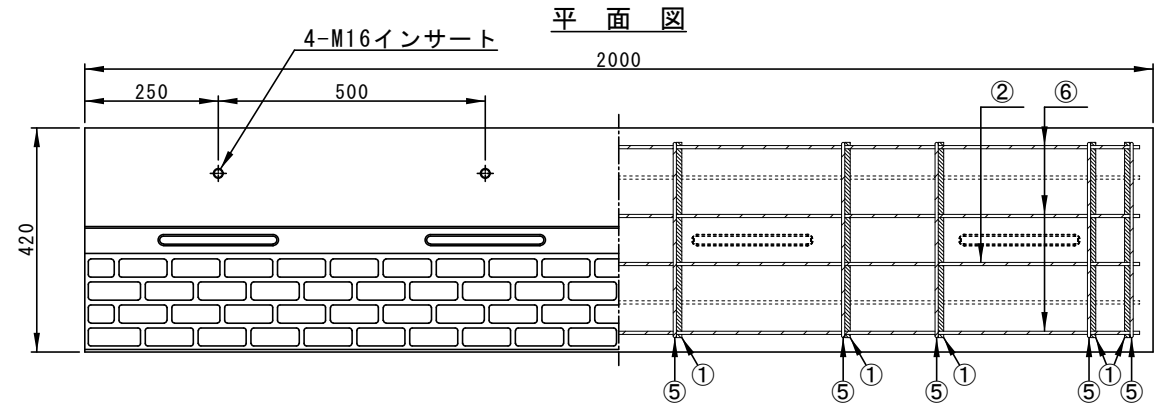


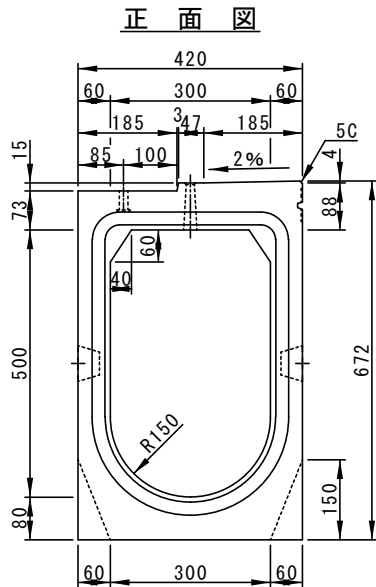
参考重量 623kg



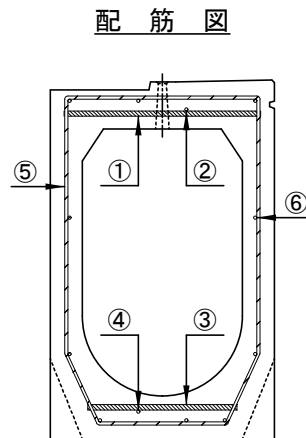
パターン詳細図



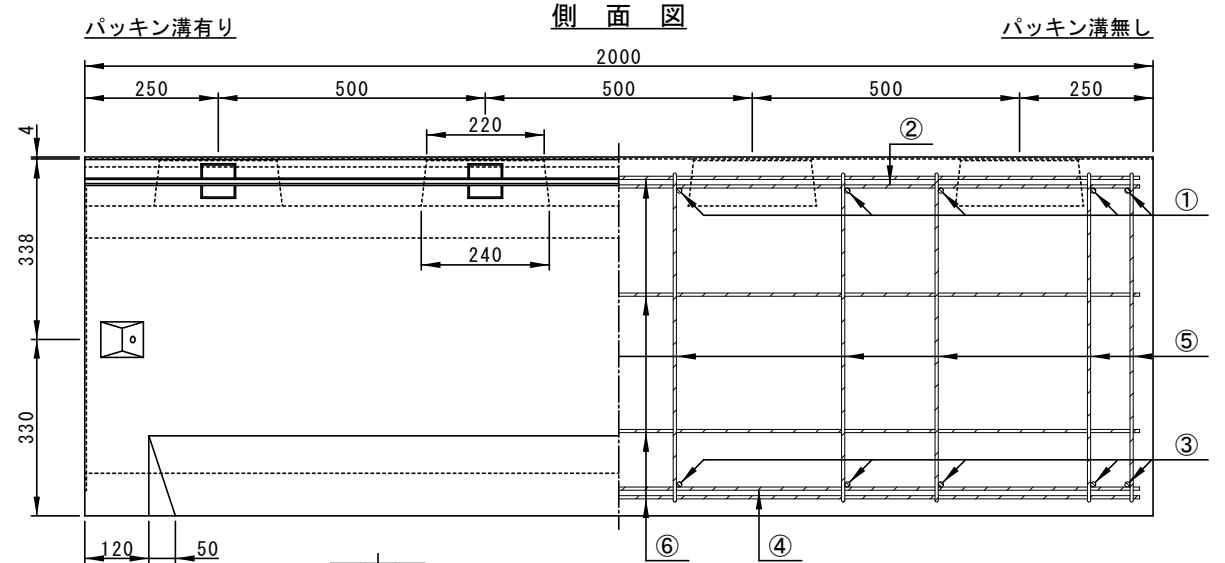
平面図



正面図

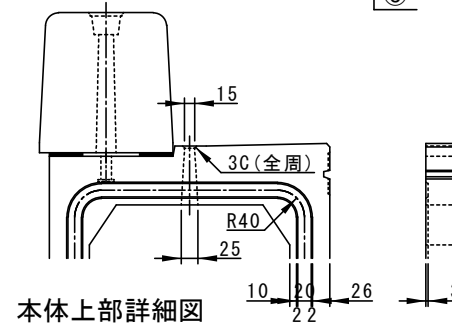


配筋図

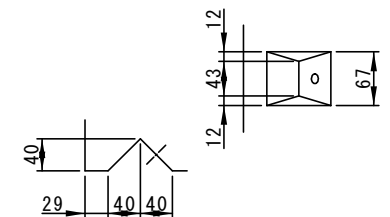


側面図

	配			筋		
鉄筋番号	①	②	③	④	⑤	⑥
径-本数	D10-10	D6-1	D10-10	D6-1	D6-10	D6-10



本体上部詳細図



連結部詳細図